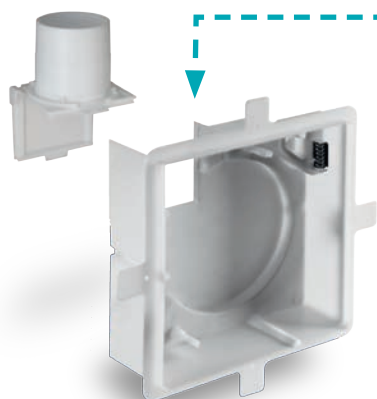


## AKCESORIA Puszki montażowe do Silvento

### SILVENTO V - 5 obudów montażowych

Do wentylatorów SILVENTO serii V można dobrać jedną z aż pięciu odmian obudów montażowych. Daje to wyjątkową elastyczność montażu. Montaż wpuszczany, nawierzchniowy, wyprowadzenie radialne (do góry) lub osiowe (do tyłu) oraz obudowy z zaworami zwrotnymi dla lepszego zabezpieczenia przeciwpożarowego, szczególnie nadające się do kuchni połączonych z jadalnią.

Obudowy z wyprowadzeniem osiowym (do tyłu) można montować w czterech pozycjach: górny lewy róg, górny prawy róg, dolny lewy róg, dolny prawy róg. Przy wyprowadzeniu radialnym możliwe są trzy pozycje montażu: po lewej, na górze lub po prawej.



> 3/AP-B: Do montażu powierzchniowego z ochroną przeciwpożarową, wprowadzenie osiowe, zawór zwrotny



> 3/UP: Uniwersalna do montażu wpuszczanego - wyprowadzenie radialne lub osiowe

### Dane techniczne

Typ:	Wylot	Montaż	Wymiary (wys. x szer. x głęb.)
<b>3/UP-BR (radialny, ogniochronny)</b>	Radialny (do góry) DN 80 (dł. 64 mm)	Wpuszczany	270 x 270 x 114,5 mm
<b>3/UP-BA (osiowy, ogniochronny)</b>	Osiowy (do tyłu) DN 80 (dł. 73 mm)	Wpuszczany	270 x 270 x 114,5 mm
<b>3/UP (uniwersalny - radialny lub osiowy)</b>	Radialny lub osiowy DN 75 - DN 80 (dł. 69 mm)	Wpuszczany	262 x 262 x 102,5 mm
<b>3/AP-B (osiowy, ogniochronny)</b>	Osiowy (do tyłu) DN 80 (dł. 79 mm)	Powierzchniowy	269 x 269 x 109,5 mm
<b>3/AP (osiowy)</b>	Osiowy (do tyłu) DN 75 - DN 80 (dł. 69 mm)	Powierzchniowy	269 x 269 x 109,5 mm

# OBUDOWY DO SILVENTO

## AKCESORIA MONTAŻOWE

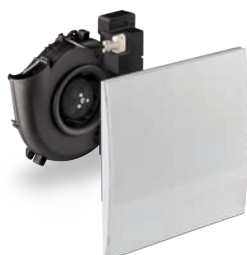
pozostałe



> 3/UP-BR: Do montażu wpuszczanego z ochroną przeciwpożarową - wyprowadzenie radialne, zawór zwrotny



> 3/UP-BA: Do montażu wpuszczanego z ochroną przeciwpożarową - wyprowadzenie osiowe, zawór zwrotny



SILVENTO EC-V



> 3/AP: Do montażu powierzchniowego - wyprowadzenie osiowe

Możliwe miejsca montażu	Wykonanie obudowa/ wylot	Zawór zwrotny	Szczególnie polecany do:
Ściana	Plastik (z powłoką chroniącą przed ogniem)/ Metal	Powietrznie szczelny (K90-18017)	Kuchnia połączona z jadalnią
Ściana	Plastik (z powłoką chroniącą przed ogniem)/ Metal	Powietrznie szczelny (K90-18017)	Kuchnia połączona z jadalnią
Ściana lub sufit	Plastik/ Plastik	-	-
Ściana	Plastik/ Metal	Powietrznie szczelny (K90-18017)	Kuchnia połączona z jadalnią
Ściana lub sufit	Plastik/ Plastik	-	-