



Obudowy do Ne^{XXt}

Puszki montażowe do Ne^{XXt}

3/NXT- Obudowa do montażu podtynkowego z dwoma adapterami 2/AD. Może być również używany jako wariant montowany powierzchniowo z zamontowanym na powierzchni zestawem 3/NXT-AP.

W przypadku wariantu podtynkowego wymagane są dodatkowe adaptery 2/AD o grubości ścianki 475 mm. Jeden adapter na 100 mm grubości ścianki. Wymiary 498 x 498 x 175 mm

3/NXT-AP- zestaw do montażu powierzchniowego. W przypadku montażu na powierzchni w ścianie o grubości pow. 303 mm wymagane są dodatkowe adaptery 2/AD. Jeden adapter na 100 mm grubości ściany.

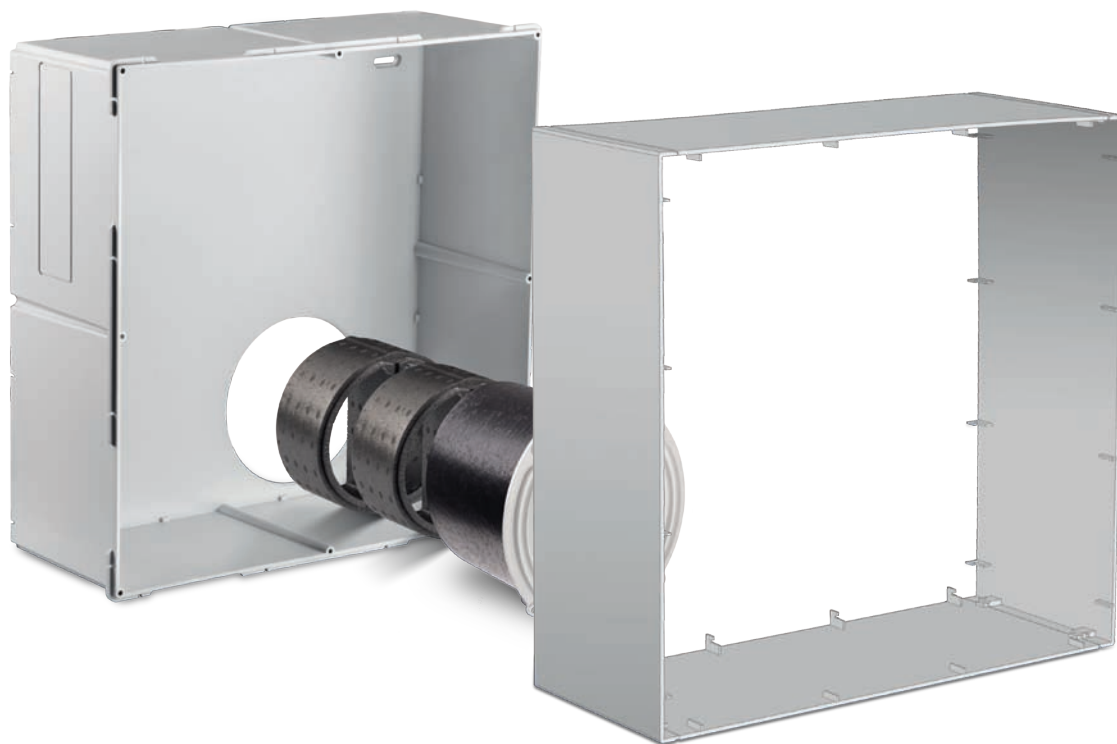
3/NXT
Obudowa do montażu
podtynkowego





3/NXT + 3/NXT-AP

Zestaw obudowy do montażu powierzchniowego



Dane techniczne

| Typ: | Montaż | Wymiary (wys. x szer. x głęb.) | Wykonanie | Minimalna grubość ściany |
|--|--|-----------------------------------|-----------|-----------------------------|
| 3/NXT (obudowa podstawowa) | Wpuszczany | 498x 498 x 175 mm | Plastik | 110 mm |
| 3/NXT-AP (adapter do montażu powierzchniowego) | Powierzchniowy (w zestawie z 3/NXT) | 498 x 498 x 105 mm | Plastik | 280 mm |